



DACIA DOKKER TEHNISKAIS RAKSTUROJUMS

DZINĒJI

	1.6 SCe 100	1.6 SCe 100 LPG	TCe 115	1.5 dCi 75	1.5 dCi 90
Dzinēja tilpums (cm ³)	1 598	1598	1 198	1 461	1 461
Emisijas standarts	Euro 6	Euro 6	Euro 6	Euro 6	Euro 6
Cilindra diametrs x virzuļa gājiens (mm)	78 x 83,6	79,5x80,5	72,2 x 73,2	76 x 80,5	76 x 80,5
Cilindru / vārstu skaits	4/16	4/18	4/16	4/8	4/8
Maksimālā jauda kW (ZS)	75(102)	75 (102) / LPG : 72 (98)	85 (114)	55(75)	66(90)
Maksimālais griezes moments Nm	156	150	190	200	220
Iesmidzināšanas tips	daudzpunktu	daudzpunktu	tiešā	tiešā Common Rail	
Degviela	benzīns	benzīns /LPG	benzīns	dīzeldegviela	dīzeldegviela
Katalizators / daļiņu filtrs	S/-	S/-	S/-	S/S	S/S
Pārnesumu kārbas tips	meh. 5 p.	meh. 5 p.	meh. 5 p.	meh. 5 p.	meh. 5 p.
Dzinēja tips	H4M 738	H4M 740	H5Ft 408	K9K 626	K9K 626
Apgr./ min. pie dzinēja maksimālās jaudas	5600	5500	5500	4000	4000
Apgr./ min. pie maksimālā dzinēja griezes momenta	4000	4000	2000	1750	1750
Gaisa padeve	atmosfēriska		turbopūte	turbopūte	

DARBĪBAS EFEKTIVITĀTE

Maksimālais ātrums (km/h)	170	167	175	152	163
0 - 100 km/h (s)	12,7	12,7/13,2	10,8	15,5	13,3
400 m no starta (s)	18,3	18,3/18,6	17,7	20,8	18,5
1000 m no starta (s)	34,2	34,2/34,7	32,4	37,6	35
SCx	0,965	0,965	0,965	0,965	0,965

DEGVIELAS PATĒRIŅŠ UN CO₂ EMISIJA

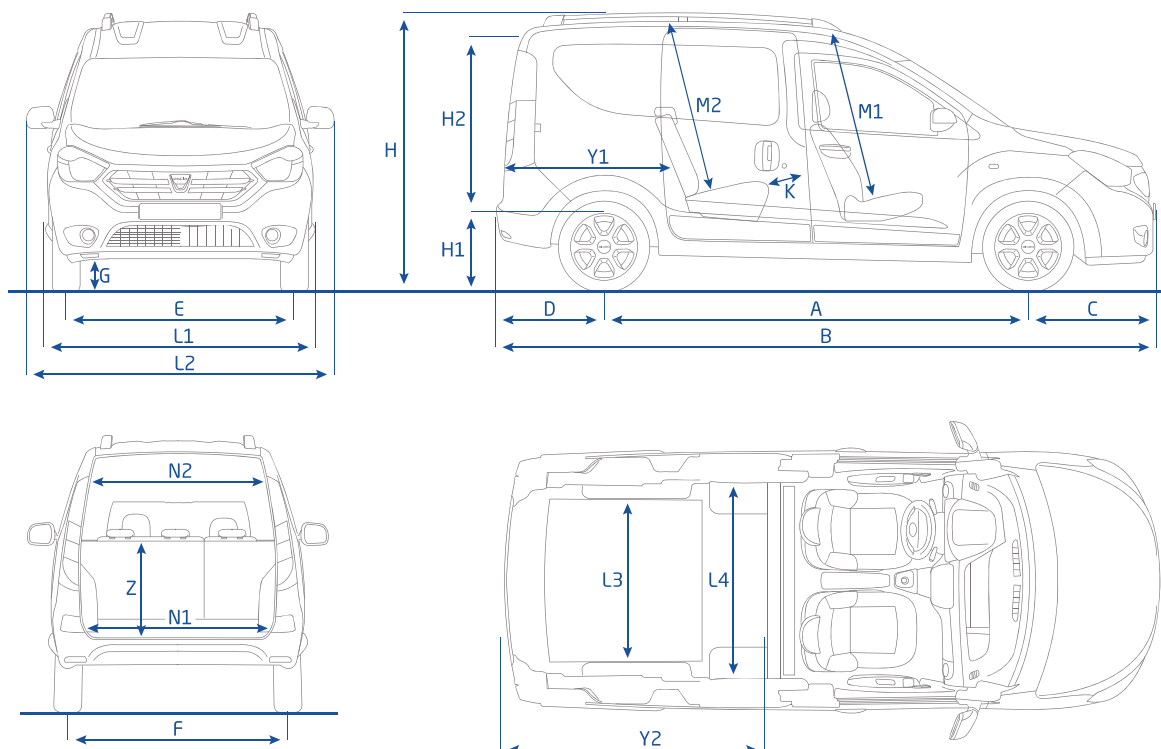
CO ₂ emisija (kombinētajā ciklā g/km)	140	140/129	130	108	108
Degvielas patēriņš - pilsētas cikls (l/100 km)	7,7	7,7/10,1	6,8	4,4	4,4
Degvielas patēriņš - ārpusētas cikls (l/100 km)	5,3	5,3/6,9	5,1	4,1	4,1
Degvielas patēriņš - kombinētais cikls (l/100 km)	6,2	6,2/8,1	5,7	4,2	4,2
Degvielas tvertnes tilpums (l)	50	50/33,6	50	50	50

BAGĀŽAS NODALĪJUMA TILPUMS (dm³, ISO 3832 norma)

Min / Max	800/3000				
-----------	----------	--	--	--	--



DACIA DOKKER IZMĒRI



BAGĀŽAS NODALĪJUMA TILPUMS (dm³)

5 sēdvietu versijā (līdz bagāžas nodalījuma plauktam)	800
2 sēdvietu versijā (aizmugurējais sēdekļis salocīts vertikāli)	3000

Gabarīti (mm)

A	Garenbāze	2810
B	Kopējais garums	4363
C	Priekšējā pārkaure	822
D	Aizmugurējā pārkaure	731
E	Priekšējā šķērsbāze	1490
F	Aizmugurējā šķērsbāze	1478
G	Klīrenss bez kravas/ar kravu	190 / 153
H	Augstums bez kravas/ar jumta stiepiem	1814 / 1852
H1	Sliekšņa augstums	570
H2	Aizmugures atveres augstums	1094
L1	Kopējais platums bez sānu atpakaļskata spoguļiem	1751

L2	Kopējais platums ar sānu atpakaļskata spoguļiem	2004
L3	Platums salonā starp riteņu arkām	1130 / 1170
L4	Maksimālais kravas platums	1372
J1	Salona platums pasažieru elkoņu augstumā priekšā	1401
J2	Salona platums pasažieru elkoņu augstumā aizmugurē	1458
K	Vieta ceļgaliem aizmugurē	177
M1	Gabarītaugstums priekšā, mērīts 14 grādu leņķī	1037
M2	Gabarītaugstums aizmugurē, mērīts 14 grādu leņķī	1065
N1	Bagāžas nodalījuma atveres platums apakšā (pie sliekšņa iekraušanas līmenī)	1189
N2	Bagāžas nodalījuma atveres platums augšā (1 m augstumā no grīdas)	1082
P	Bīdāmo sānu durvju atveres platums	703
R	Bīdāmo sānu durvju atveres augstums	1046
Y1	Kravas garums aiz aizmugurējā sēdekļa	1164
Y2	Maksimālais kravas garums ar salocītu aizmugurējo sēdekli	1570
Z	Augstums līdz bagāžas nodalījuma plauktam	588

MUSA MOTORS RĪGA

K. Ulmaņa gatve 5, Rīga, t. 67066111

Ardala SIA, Satiksmes iela 8, Liepāja, t. 29998737
IMA Signāls SIA, Centra iela 4, Lazdona, t. 64822024
Intransserviss SIA, Aviācijas iela 30, Jelgava, t. 63011667

Tehauto Latgale SIA, Cietokšņa iela 72, Daugavpils, t. 65476350
Tehauto SIA, Rīgas iela 103, Valmiera, t. 64231289
Tehauto Venta SIA, Zvaigžņu iela 45a, Ventspils, t. 63626171

DACIA
GROUPE RENAULT

www.dacialatvija.lv