



## DACIA DUSTER TEHNISKAIS RAKSTUROJUMS

DZINĒJS	SCe 115 S&S		SCe 115 S&S LPG	TCe 125 S&S		1.5 dCi 90 S&S		1.5 dCi 110 S&S		1.5 dCi 110 S&S EDC
Piedziņa	2WD	4WD	2WD	2WD	4WD	2WD	2WD	4WD	2WD	
Pārnesumu kārba	manuālā 5 p.	manuālā 6 p.	manuālā 5 p.	manuālā 6 p.	manuālā 6 p.	manuālā 6 p.	manuālā 6 p.	manuālā 6 p.	manuālā 6 p.	automātiskā 6 p.
CO <sub>2</sub> emisijas norma	Euro 6	Euro 6	Euro 6	Euro 6	Euro 6	Euro 6	Euro 6	Euro 6	Euro 6	Euro 6
Vietas	5	5	5	5	5	5	5	5	5	5
Dzinēja tilpums (cm <sup>3</sup> )	1598		1197		1461					
Cilindru / vārstu skaits	4 / 16		4 / 16		4 / 8					

Maksimālā jauda kW (ZS)	84 (114) pie 5500	benzīns: 84 (114) pie 5500; LPG: 80 (108) pie 5500	92 (125) pie 5250	66 (90) pie 4000	80 (109) pie 4000	80 (109) pie 4000
-------------------------	-------------------	--	-------------------	------------------	-------------------	-------------------

Maksimālais griezes moments (Nm)	156 pie 4000	benzīns: 156 pie 4000; LPG: 145 pie 4000	205 pie 2000	200 pie 1750	260 pie 1750	250 pie 1750
----------------------------------	--------------	--	--------------	--------------	--------------	--------------

Degvielas lesmidzināšanas veids	daudzpunktu		secīgā tiešā		tiešā Common Rail	
Gaisa ielūde	aspirēta		turbokompresora		turbokompresora (ar maināmu ģeometriju)	
Degviela	benzīns		benzīns / LPG		dīzeļdegviela	
Stop & Start sistēma	ir	ir	ir	ir	ir	ir

### TRANSMISIJA

Pārnesumu skaits uz priekšu	5	6	5	6	6	6	6	6	6
Ātrums sasniegts 1000 apgr./min.	7,72	5,79	7,72	7,58	5,79	7,98	7,98	5,79	7,36
1. ātrumā	14,05	9,97	14,05	14,5	9,97	15,27	15,27	9,97	12,81
2. ātrumā	21,77	15,27	21,77	21,36	15,8	22,49	22,49	15,80	19,73
3. ātrumā	29,61	22,03	29,61	28,97	23,16	30,50	30,50	23,16	28,02
4. ātrumā	38,05	28,22	38,05	37,01	31,83	38,94	38,97	31,83	37,58
5. ātrumā	-	35,27	-	44,25	41,28	46,60	46,60	41,82	48,53
6. ātrumā									

### STŪRES IEKĀRTA

Apgriešanās diametrs starp apmalēm / sienām (m)	10,44 / 10,76
Stūres rata apgriezumu skaits no atdures līdz atdurei	3,3

### ASIS

Priekšējā tilta balstiekārtas tips	Makfērsona tipa ar taisnstūrainu apakšējo sviru un šķērsstabilizatoru									
Aizmugurējā tilta balstiekārtas tips:										
Programēta izliece, elastīgas statnes un spirālatšperes	ir	-	ir	ir	-	ir	ir	-	ir	
Makfērsona tipa daudzsviru izvietojumā	-	ir	-	-	ir	-	-	ir	-	

Augstāk norādītās vērtības var būt atšķirīgas, atkarībā no transportlīdzekļa aprīkojuma.

Degvielas patēriņš un CO<sub>2</sub> emisijas līmenis tiek noteikts atbilstoši standarta mērījumu metodei, kas noteikta spēkā esošajās transportlīdzekļa sertifikācijas standartos. Vienāda mērījumu metode visiem transportlīdzekļiem ļauj tos salīdzināt. Degvielas patēriņš reālos apstākļos ir atkarīgs no transportlīdzekļa ekspluatācijas apstākļiem, aprīkojuma un braukšanas stila.

Transportlīdzekļa svars un norādītā kravnesība attiecas uz pamata versiju bez papildaprīkojuma un var atšķirties atkarībā no transportlīdzekļa specifikācijas. Dacia automašīnas tiek atkārtoti izmantotas, atgūtas saskaņā ar likumiem par atkārtotu izmantošanu un citiem noteikumiem, kas attiecas uz vides aizsardzības prasībām. Automašīnu izjaukšana un lietotās detaļas tiek sagatavotas atbilstoši attiecīgajiem noteikumiem par atkritumiem.

MUSA MOTORS RĪGA  
K. Ulmaņa gatve 5, Rīga, t. 67066111

Ardala SIA, Satiksmes iela 8, Liepāja, t. 29998737  
IMA Signāls SIA, Centra iela 4, Lazdona, t. 64822024  
Intransserviss SIA, Aviācijas iela 30, Jelgava, t. 63011667

Tehauto Latgale SIA, Cietokšņa iela 72, Daugavpils, t. 65476350  
Tehauto SIA, Rīgas iela 103, Valmiera, t. 64231289  
Tehauto Venta SIA, Zvaigžņu iela 45a, Ventspils, t. 63626171



## DACIA DUSTER TEHNISKAIS RAKSTUROJUMS

DZINĒJS	SCe 115 S&S		SCe 115 S&S LPG	TCe 125 S&S		1.5 dCi 90 S&S	1.5 dCi 110 S&S	1.5 dCi 110 S&S EDC	
Piedzīņa	2WD	4WD	2WD	2WD	4WD	2WD	2WD	4WD	2WD
<b>RITENĪ un DISKI</b>									
Standarta diski	6,5 J 16								
Standarta riepas	215/65 R 16 M+S								
<b>BREMŽU SISTĒMA</b>									
Bremžu sistēmas tips	divkontūru X sistēma								
Bremžu pretbloķēšanas sistēma (Bosch ABS)	standarta 9,1								
Bremzēšanas Assist sistēma	standarta								
Elektroniskā bremzēšanas spēka regulēšanas sistēma	standarta								
Elektroniskā stabilitātes kontroles sistēma (ESP)	standarta								
Priekšējie: vēdināmie diski (TW) O (mm) / biezums (mm)	TW 269 / 22,4				TW 280 / 24				
Aizmugurējie: trumuļi (B) / O (°)	B 9								
<b>VEIKTSPĒJA</b>									
Maksimālais ātrums (km / h)	170	168	170 / 167 (LPG)	175	177	156	169	168	169
0 - 100 km / h (s)	11	12	11,0 / 11,4 (LPG)	10,4	11,0	13,8	11,8	12,4	11,9
400 m ieskrējiena laiks (s)	17,8	18,5	17,8 / 18,1 (LPG)	17,2	17,8	19,1	18,1	18,7	18,7
1000 m ieskrējiena (s)	32,2	33,8	33,2 / 33,7 (LPG)	32,1	32,7	36,1	34,2	34,5	33,8
<b>DEGVIELAS PATĒRIŅŠ UN CO<sub>2</sub> EMISIJA (uz l / 100 km g / km)</b>									
CO <sub>2</sub> emisija (g / km)	145	155	145 / 130 (LPG)	138	145	115	115	123	116
Pilsētas ciklā (ar tikko iedarbinātu dzinēju) (l / 100 km)	7,7	8	7,7 / 9,9 (LPG)	7,3	7,1	4,5	4,5	4,8	4,4
Ārpilsētas ciklā (l / 100 km)	5,6	6,2	5,6 / 6,1 (LPG)	5,5	6,0	4,3	4,3	4,7	4,7
Kombinētā ciklā (l / 100 km)	6,4	6,8	6,4 / 8,1 (LPG)	6,1	6,4	4,4	4,4	4,7	4,7
<b>DEGVIELAS TVERTNE</b>									
Tilpums (l)	50	50	50 / 32 (LPG)	50	50	50	50	50	50
<b>MASA (kg)</b>									
Pašmasa (kg)	1165	1280	1280	1276	1387	1280	1280	1395	1349-1411
Pilna masa DMC (kg)	1697	1804	1709	1751	1870	1775	1795	1875	1824
Pilna masa ar piekabi (kg)	2897	3304	2809	2951	3370	2975	2995	3375	3024
Kravnese (kg)	607	599	504	550	558	570	590	555	413-475
Maksimālā masa piekabei ar darba bremzi (kg)	1500	1500	1300	1500	1500	1500	1500	1500	1500
Maksimālā masa piekabei bez bremzēm (kg)	580	640	640	635	690	640	640	695	670
<b>VEIKTSPĒJAS RAKSTUROJUMS</b>									
Pārvaramā ūdens šķēršļa dziļums (mm)	350								

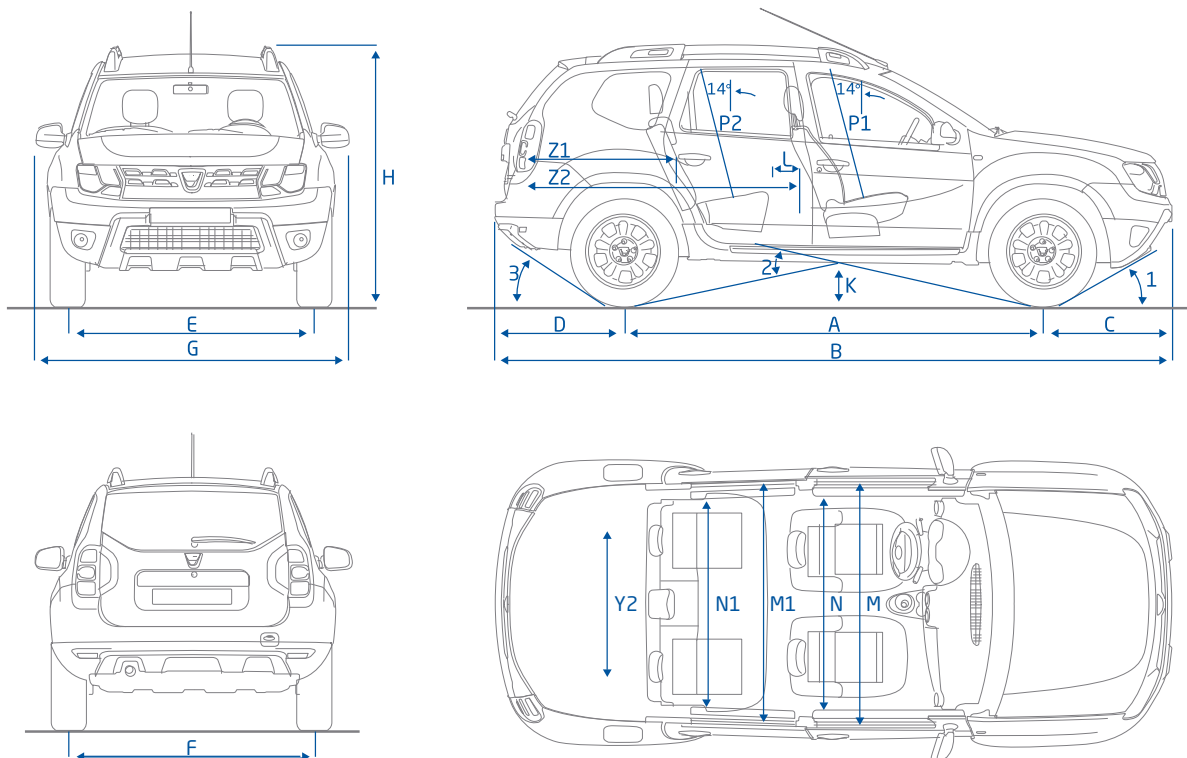
Augstāk norādītās vērtības var būt atšķirīgas, atkarībā no transportlīdzekļa aprīkojuma.

Degvielas patēriņš un CO<sub>2</sub> emisijas līmenis tiek noteikts atbilstoši standarta mērījumu metodei, kas noteikta spēkā esošajās transportlīdzekļa sertifikācijas standartos. Vienāda mērījumu metode visiem transportlīdzekļiem ļauj tos salīdzināt. Degvielas patēriņš reālos apstākļos ir atkarīgs no transportlīdzekļa ekspluatācijas apstākļiem, aprīkojuma un braukšanas stila.

Transportlīdzekļa svars un norādītā kravnese attiecas uz pamata versiju bez papildaprīkojuma un var atšķirties atkarībā no transportlīdzekļa specifikācijas. Dacia automašīnas tiek atkārtoti izmantotas, atgūtas saskaņā ar likumiem par atkārtotu izmantošanu un citiem noteikumiem, kas attiecas uz vides aizsardzības prasībām. Automašīnu izjaukšana un lietotās detaļas tiek sagatavotas atbilstoši attiecīgajiem noteikumiem par atkritumiem.



# DACIA DUSTER IZMĒRI



## IZMĒRI (mm)

A	Garenbāze	2674
B	Kopējais garums	4315
C	Priekšējā pārkare	816
D	Aizmugurējā pārkare	825
E	Priekšējā šķērsbāze	1560
F	Aizmugurējā šķērsbāze	1567
G	Kopējais platums ar durvju spoguļiem	1821 / 2000
H	Augstums ar jumta stieniem	1625 / 1695
K	Klīrenss (nenoslogotā stāvoklī) 2WD/4WD	205 / 210
L	Vieta kājām (otrajā rindā)	170
M	Salona platums priekšējo sēdekļu pasažieru elkoņu augstumā	1411
M1	Salona platums aizmugurējo sēdekļu pasažieru elkoņu augstumā	1440
N	Salona platums priekšējo sēdekļu pasažieru plecu augstumā	1387
N1	Salona platums aizmugurējo sēdekļu pasažieru plecu augstumā (otrajā rindā)	1400
P1	Attālums starp gūžu locītavu un jumtu, priekšējos sēdekļos	905
P2	Attālums starp gūžu locītavu un jumtu, aizmugurējos sēdekļos	894
Y2	Salona platums starp riteņu arkām	1002
Z1	Kravas telpas garums, aizmugurējais sēdekļi savā vietā	992
Z2	Kravas telpas garums, aizmugurējais sēdekļi salocīts	1760

## BAGĀŽAS NODALĪJUMA TILPUMS (dm<sup>3</sup>, standarts ISO 3832)

	2WD	4WD
Zem bagāžas nodalījuma pārsega ar remonta komplektu/ rezerves riteni	475 / 475	443 / 408
Maks., aizmugurējais sēdekļi salocīts, ar remonta komplektu/ rezerves riteni	1636 / 1636	1604 / 1570

## SLĪPUMA PĀRVARĒŠANAS LEŅĶIS

1	Tuvošanās leņķis	29,3°
2	Pārvārēšanas leņķis	23°
3	Nobraukšanas leņķis	34,9°